

# T-plus

堅固 · 效率 · 經濟 · 精度

# CNC LATHE

寶麗金電腦車床

T-PLUS SERIES : 42 / 52 / 60



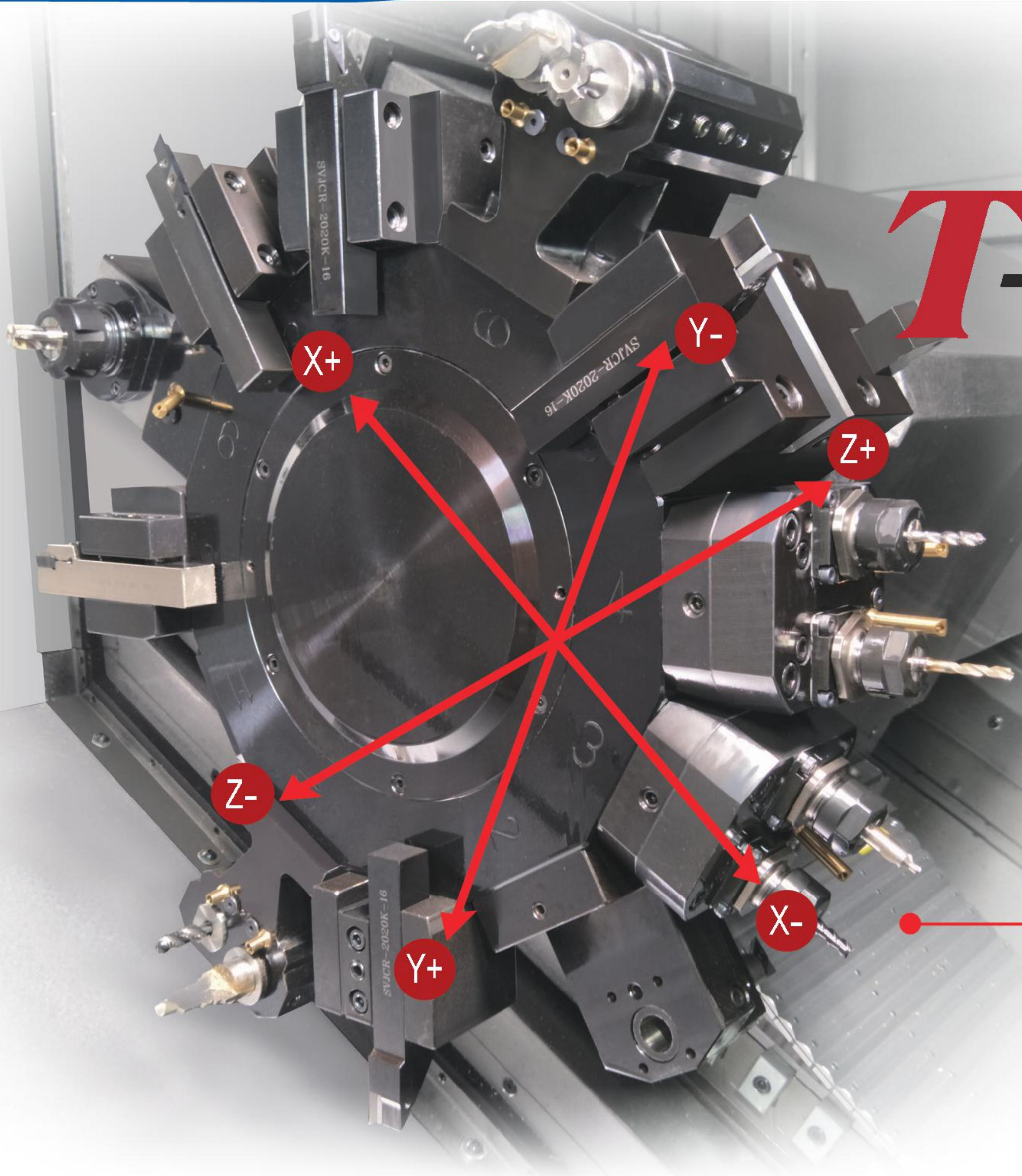
RIGID · PRECISION · SPEED · STABILITY

富格蘭科技有限公司  
POLY GIM MACHINERY CO., LTD.

# T-plus

堅固 · 效率 · 經濟 · 精度

# CNC LATHE 寶麗金電腦車床



**T-plus** 系列可選配Y軸及12角動力刀塔，方便加工不同樣式產品

*T-plus series optional Y-axis and 12-stations power turret to facilitate to process the different styles of products*

- 12角動力刀塔雙面擺刀方便雙主軸加工  
12-stations power turret



# 機械特點

## DIAMOND SERIES :

### 單主軸單刀塔 Single Turret

伺服馬達換刀快速，可大大提高加工效率。

*Servo Turret as standard accessory to increase turning efficiency.*

### 雙主軸設計 Double Spindle

主軸及副主軸可互相搭配做正面及背面加工，一機完成，無須二次加工，除了可提高加工效率外，更能節省加工生產時間。

*Main spindle for front working, sub spindle for the back working, two spindle work simultaneously.*



#### T-PLUS單主軸：機械規格

#### T-PLUS Single Spindle: Machine Specification

項目	ITEMS	單位	T-PLUS 42	T-PLUS 52	T-PLUS 60
最大加工外徑(配三爪)	Max. machining dia.(with 3 jaws chuck)	mm	Ø130	Ø300	Ø350
最大加工長度(配尾座)	Max. machining length (with tail-stock)	mm	400	400	400
滑座上旋徑	Swing over cross slide	mm	350	350	350
X軸行程	X axis travel	mm	200	200	200
Z軸行程	Z axis travel	mm	480	480	480
選配Y軸行程	Opt. Y axis travel	mm	70	70	70
主軸貫通孔徑	Bore of spindle	mm	55	60	88
棒材容納直徑	Max. bar feeding dia.	mm	42	52	60/80(opt.)
主軸鼻端	Spindle nose	mm	A2-5	A2-6	A2-6/A2-8(opt.)
主軸夾頭	Spindle chuck	inch	6"	8"	10"/12"(opt.)
主軸馬達	Spindle motor		11kW/15HP	11kW/15HP	15kW/20HP
Z軸馬達	Z axis motor		1 kW	1 kW	1 kW
X軸 / 選配Y軸馬達	X axis / Opt. Y axis motor		1.5 kW	1.5 kW	1.5 kW
選配動力刀塔鑽銑馬達	Opt. driven tools motor for power turret		3.7kW/5HP	3.7kW/5HP	3.7kW/5HP
主軸轉速	Spindle speed	rpm	100-6000	100-4000	100-3500, 100-3000(opt.)
快速位移 (X,Z軸)	Rapid traverse (X, Z axes)	m/min	12	12	12
最小輸入單位	Min. input unit	mm	0.001	0.001	0.001
使用刀具(選配動力刀塔)	Cutting tool size(opt. power turret)		□25 (□20)	□25 (□20)	□25(□20)
最大搪孔刀具	Max. bore size of tool	mm	Ø32	Ø32	Ø32
冷卻幫浦馬達	Coolant pump motor	mm	1HP	1HP	1HP
機械尺寸	含鐵屑機	Dimension	Attached Chip conveyor	340 x 189 x 184	
	未含鐵屑機		Without Chip conveyor	257 x 189 x 184 / 300 x 215 x 200 (opt. Y axis)	
機械淨重	Weight	kg	3588 / 3788 (opt. Y axis)	3628 / 3828 (opt. Y axis)	3789 / 3989 (opt. Y axis)

◆標註：(opt.)是提供主軸加大到75mm

◆Remark：(opt.) is for spindle increase to 75mm

因長期研發，機械設計如有變更恕不另行通知。 We reserve the right to change the above design without prior notification.



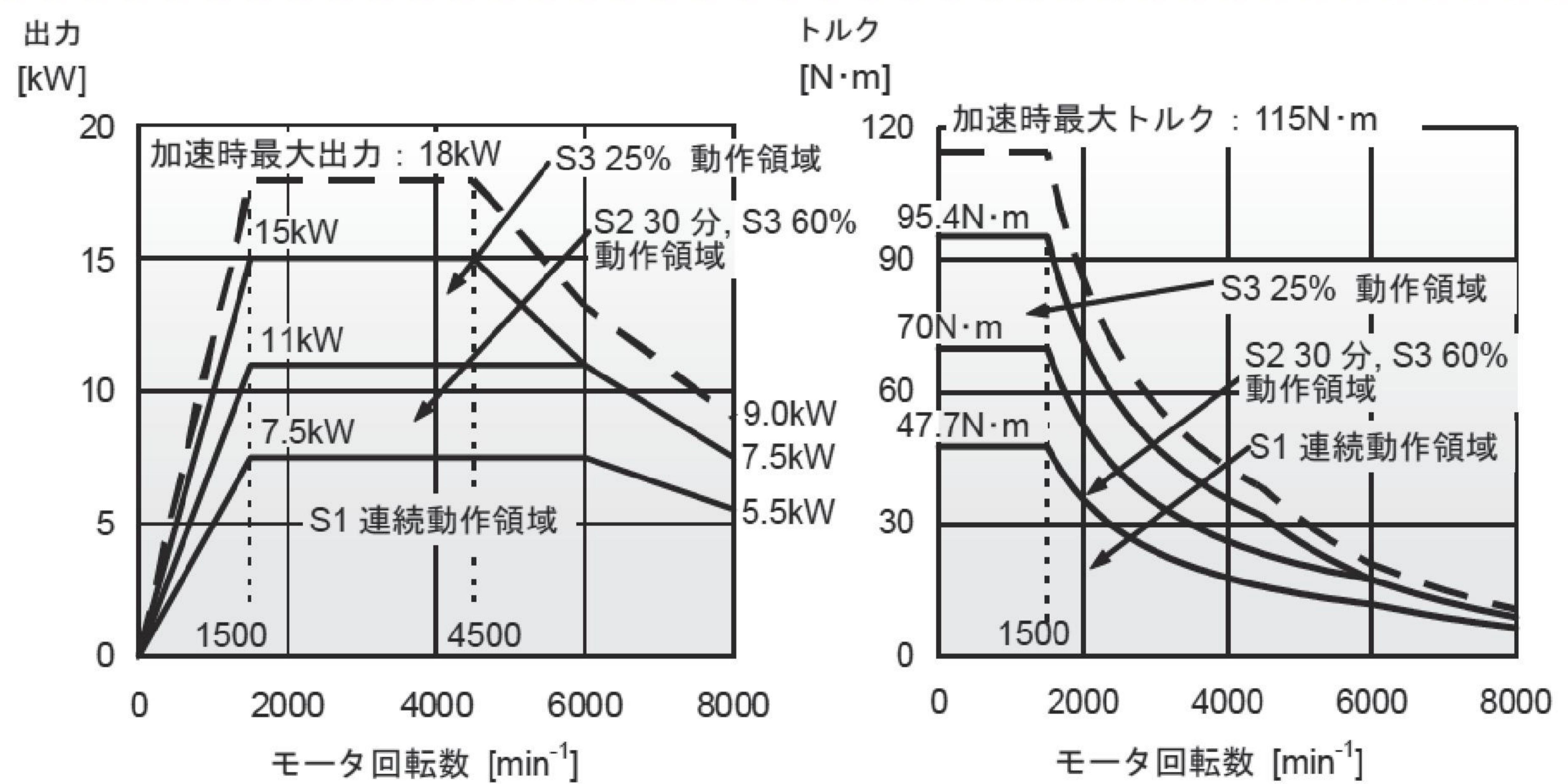
# T-PLUS 雙主軸配動力刀塔(選配Y軸) : 機械規格

## T-PLUS Double Spindle with Power Turret (Opt. Y axis) : Machine Specification

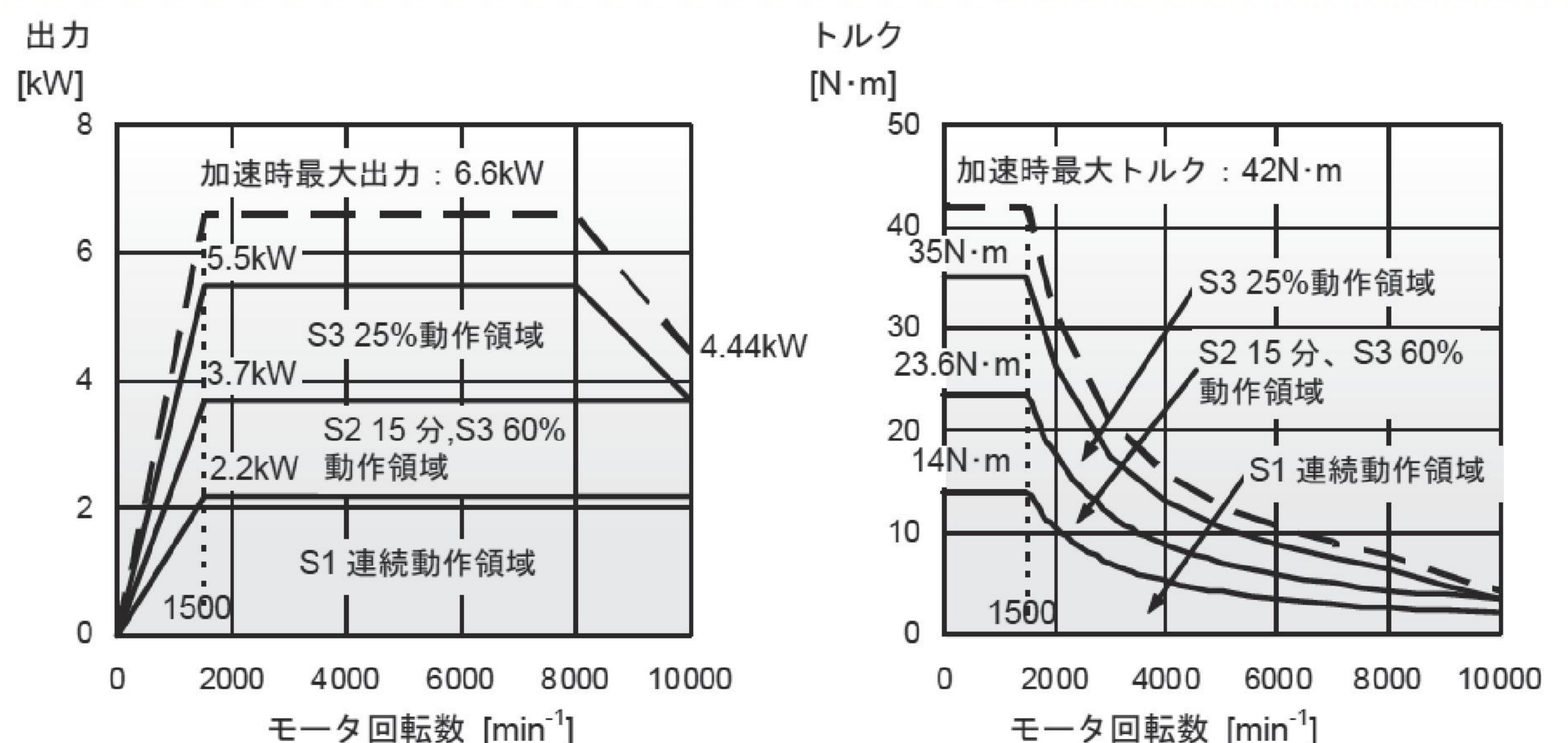
項目	ITEMS	單位	T-PLUS 42	T-PLUS 52	T-PLUS 60
最大加工外徑(配三爪)	Max. machining dia.(with 3 jaws chuck)	mm	Ø130	Ø300	Ø350
最大加工長度	Max. machining length	mm	200	200	200
滑座上旋徑	Swing over cross slide	mm	350	350	350
X軸行程	X axis travel	mm	220	220	220
Z軸行程	Z axis travel	mm	360	360	360
A軸行程	A axis travel	mm	450	420	420
Y軸行程	Y axis travel	mm	70	70	70
主軸貫通孔徑	Bore of spindle	mm	55	60	88
棒材容納直徑	Max. bar feeding dia.	mm	42	52	60 / 80 (opt.)
主軸鼻端	Spindle nose	mm	A2-5	A2-6	A2-6 / A2-8 (opt.)
背主軸鼻端	Sub-Spindle nose	mm	A2-5	A2-5	A2-5
主軸夾頭	Spindle chuck	inch	6"	8"	10"/12" (opt.)
背主軸夾頭	Sub-Spindle chuck	inch	6"	6"	6"
主軸馬達	Spindle motor	kW	7.5/11	7.5/11	7.5/11 , 11/15 (opt.)
背主軸馬達	Sub-Spindle motor	kW	2.2/3.7	2.2/3.7	2.2/3.7
Z,X,A軸馬達	Z,X,A axes motor	kW	1.6	1.6	1.6
動力刀塔鑽銑馬達	Driven tools motor for power turret	kW	2.2/3.7	2.2/3.7	2.2/3.7
主軸轉速	Spindle speed	rpm	100-6000	100-4000	100-3500, 100-3000 (opt.)
背主軸轉速	Sub-Spindle speed	rpm	100-6000	100-6000	100-6000
快速位移 (X, Z, A軸)	Rapid traverse (X, Z, A axes)	m/min	12	12	12
最小輸入單位	Min. input unit	mm	0.001	0.001	0.001
使用刀具	Cutting tool size	mm	□20	□20	□20
最大搪孔刀具	Max. bore size of tool	mm	Ø25	Ø25	Ø25
冷卻幫浦馬達	Coolant pump motor		1HP	1HP	1HP
機械尺寸(未含鐵屑機)	Dimension (without Chip conveyor)	cm	300 x 215 x 200		
機械淨重	Weight	kg	4500	4600	4700

◆標註：(opt.)是提供主軸加大到75mm      ◆Remark：(opt.) is for spindle increase to 75mm  
 因長期研發，機械設計如有變更恕不另行通知。 We reserve the right to change the above design without prior notification.

### ● 主軸馬達： S1 spindle motor： αi I 8/8000



### ● 背主軸/動力刀塔馬達： S2 / S3 spindle motor： αi I 2/10000





## T-PLUS 雙主軸配伺服刀塔：機械規格

## T-PLUS Double Spindle with Servo Turret : Machine Specification

項目	ITEMS	單位	T-PLUS 42	T-PLUS 52	T-PLUS 60		
最大加工外徑(配三爪)	Max. machining dia.(with 3 jaws chuck)	mm	Ø130	Ø300	Ø350		
最大加工長度	Max. machining length	mm	200	200	200		
滑座上旋徑	Swing over cross slide	mm	350	350	350		
X軸行程	X axis travel	mm	200	200	200		
Z軸行程	Z axis travel	mm	360	360	360		
A軸行程	A axis travel	mm	450	420	420		
主軸貫通孔徑	Bore of spindle	mm	55	60	88		
棒材容納直徑	Max. bar feeding dia.	mm	42	52	60/80 (opt.)		
主軸鼻端	Spindle nose	mm	A2-5	A2-6	A2-6/A2-8 (opt.)		
背主軸鼻端	Sub-Spindle nose	mm	A2-5	A2-5	A2-5		
主軸夾頭	Spindle chuck	inch	6"	8"	10"/12" (opt.)		
背主軸夾頭	Sub-Spindle chuck	inch	6"	6"	6"		
主軸馬達	Spindle motor		11kW/15HP	11kW/15HP	15kW/20HP		
背主軸馬達	Sub-Spindle motor		3.7kW/5HP	3.7kW/5HP	3.7kW/5HP		
Z軸/A軸馬達	Z / A axes motor		1 kW	1 kW	1 kW		
X軸馬達	X axis motor		1.5 kW	1.5 kW	1.5 kW		
選配動力刀塔鑽銑馬達	Opt. driven tools motor for power turret		3.7kW/5HP	3.7kW/5HP	3.7kW/5HP		
主軸轉速	Spindle speed	rpm	100-6000	100-4000	100-3500, 100-3000 (opt.)		
背主軸轉速	Sub-Spindle speed	rpm	100-6000	100-6000	100-6000		
快速位移 (X,Z,A軸)	Rapid traverse (X, Z, A axes)	m/min	12	12	12		
最小輸入單位	Min. input unit	mm	0.001	0.001	0.001		
使用刀具(選配動力刀塔)	Cutting tool size (opt. power turret)	mm	□25 (□20)	□25 (□20)	□25 (□20)		
最大搪孔刀具 (選配動力刀塔)	Max. bore size of tool (opt. power turret)	mm	Ø32 Ø25	Ø32 Ø25	Ø32 Ø25		
冷卻幫浦馬達	Coolant pump motor		1HP	1HP	1HP		
機械尺寸	含鐵屑機	Dimension	Attached Chip conveyor	cm			340 x 189 x 184
	未含鐵屑機		Without Chip conveyor	cm			257 x 189 x 184
機械淨重	Weight	kg	4300	4400	4500		

◆ 標註：(opt.)是提供主軸加大到75mm  
 ◆ Remark：(opt.) is for spindle increase to 75mm  
 因長期研發，機械設計如有變更恕不另行通知。 We reserve the right to change the above design without prior notification.

### 標準配件 STANDARD ACCESSORIES :

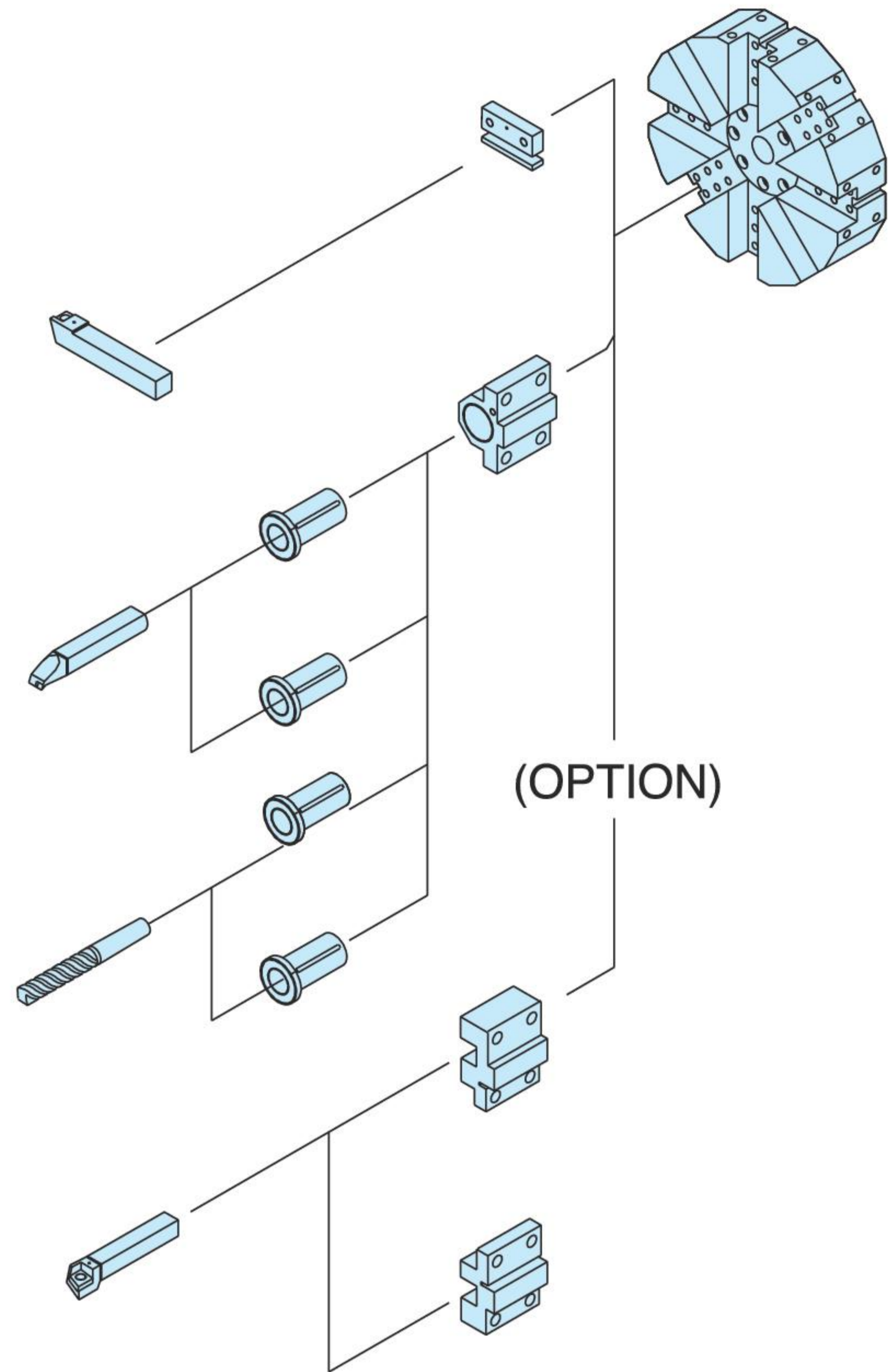
項目	ITEMS	單主軸 Single Spindle	雙主軸 Double Spindle	雙主軸選配Y軸 Double Spindle Opt. Y axis
控制器 / 1套	Controller / 1 set	Mitsubishi	Mitsubishi	Fanuc
主軸：三爪油壓夾頭 或 筒夾型夾頭 / 1個	Main spindle : 3 jaws hydraulic chuck or collet chuck / 1 pc	●	●	●
背軸：6" 三爪油壓夾頭 或 42型筒夾型夾頭 / 1個	Sub-spindle : 6" 3 jaws hydraulic chuck or model 42 collet chuck / 1 pc		●	
8角伺服刀塔 / 1個	8-stations servo turret / 1 pc	●		
12角伺服刀塔 / 1個	12-stations servo turret / 1 pc		●	
12角動力刀塔 / 1個	12-stations power turret / 1 pc			●
夾頭腳踏開關 / 1個	Foot chuck switch / 1 pc	●	●	●
工作燈 / 1個	Working light / 1 pc	●	●	●
冷卻系統 / 1套	Coolant device / 1 set	●	●	●
內孔單刀架襯套 / 6個 尺寸各2個	Tool holder bushing : 6/8/10/12/16/20mm / 2 pc /ea--- for ø25mm 8/10/12/16/20/25mm / 2 pc /ea--- for ø32mm	●	●	●
機械墊塊 / 6個	Leveling bolts and pads / 6 pcs	●	●	●
工具及工具箱 / 1組	Tools and tool box / 1 set	●	●	●

### 選擇附件 OPTION ACCESSORIES :

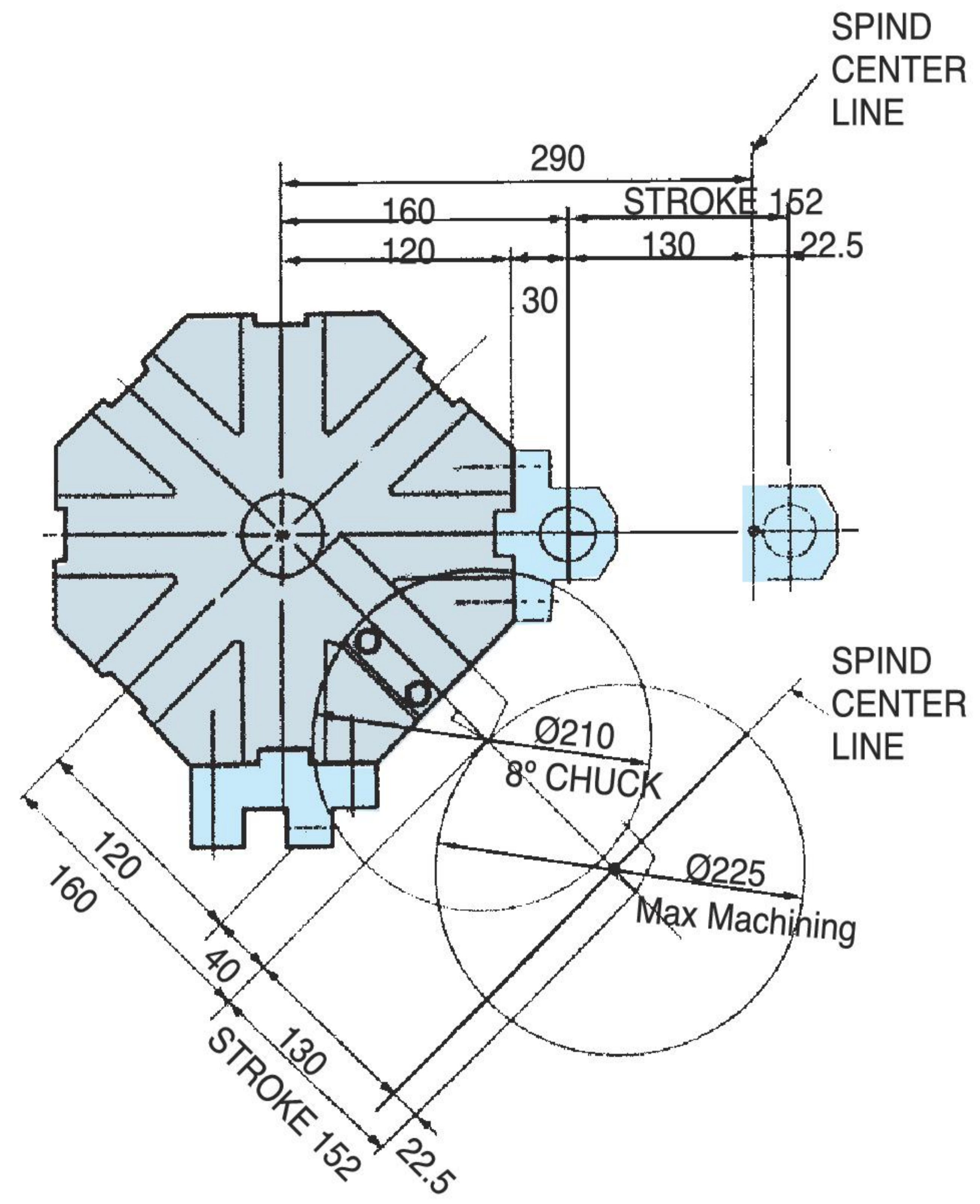
排屑機 + 鐵屑車	Chip conveyer+Bucket	●	●	●
成品輸送裝置	Part conveyor	●	●	●
Y軸	Y axis	●		●
主軸：CF軸定位	Main spindle : CF axis orientation	●	●	●
背軸：C軸定位	Sub-spindle : C axis orientation			●
背軸：CS軸定位	Sub-spindle : CS axis orientation			●
12角動力刀塔	12-stations power turret	●	●	
尾座 (移動為手動或自動)	Tail-stock (movement is manual or auto)	●		



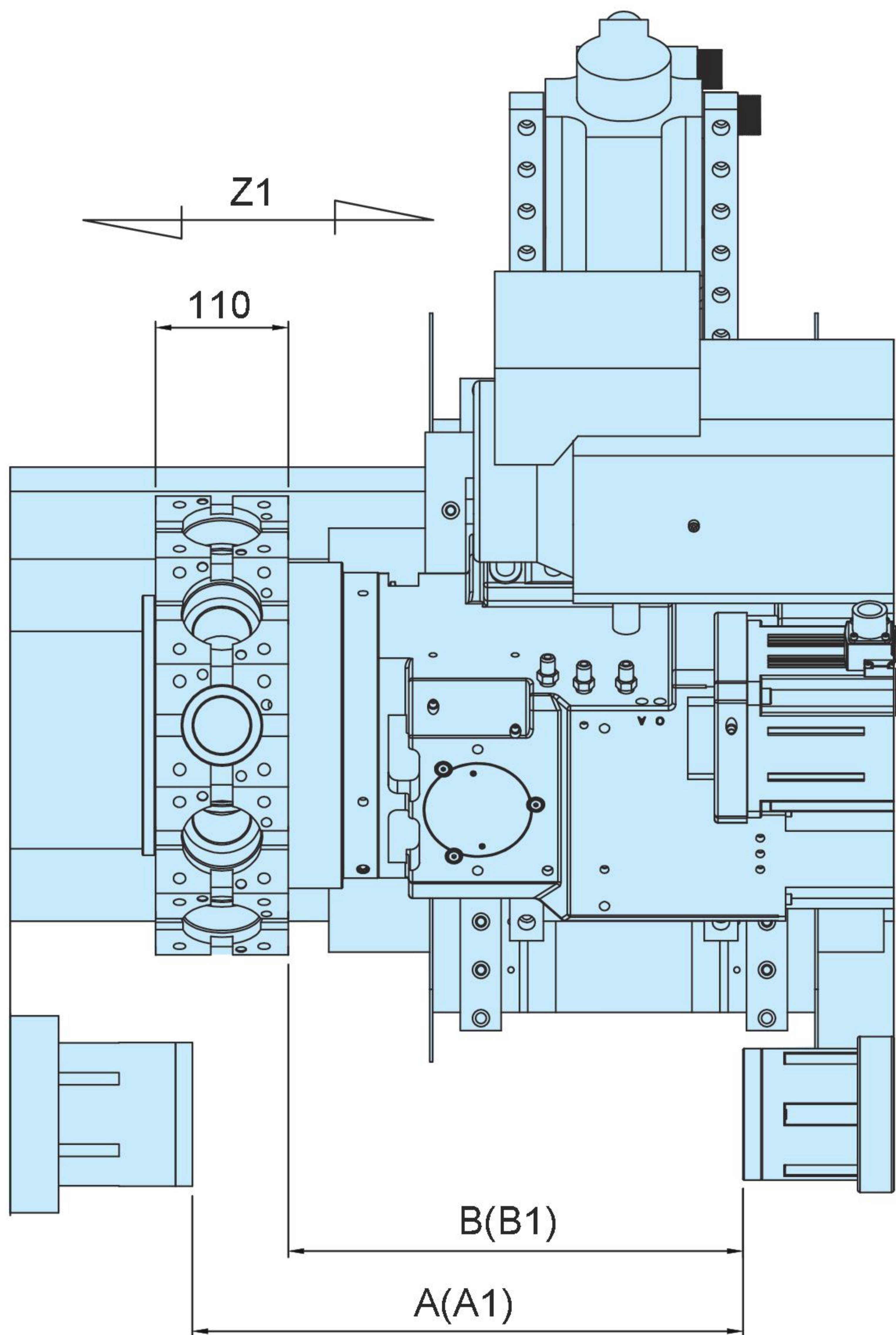
## 刀塔 TURRET



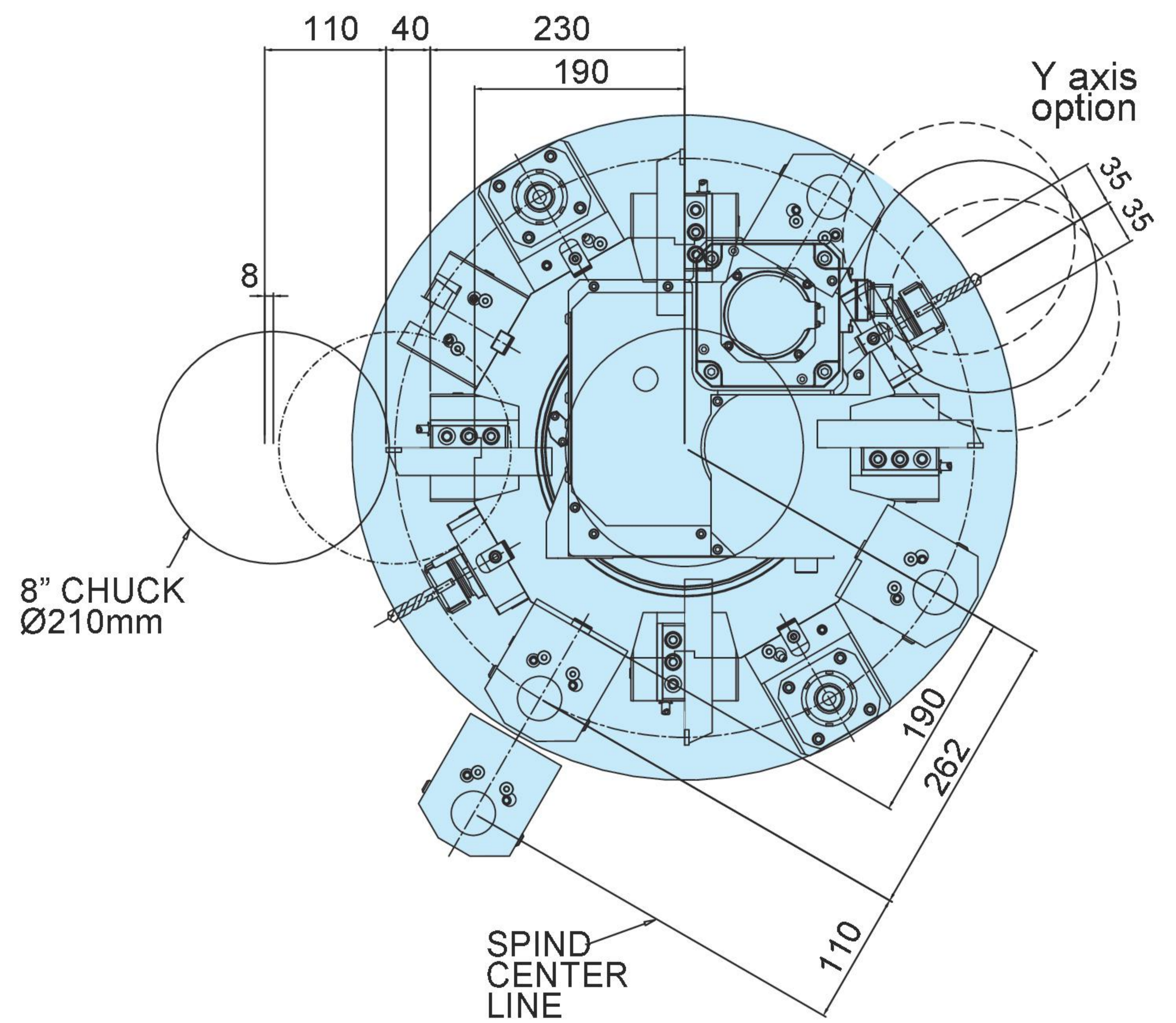
## 加工範圍 WORKING RANGE



## 雙主軸配動力刀塔(選配Y軸) DOUBLE SPINDLE WITH POWER TURRET (OPT. Y AXIS)



Unit:mm



	A	A1	B	B1	Z1
T-PLUS 42	450		330		360
T-PLUS 52		420		300	360
T-PLUS 60		420		300	360

# POLYGIM

## 富格蘭科技有限公司 POLYGIM MACHINERY CO., LTD.



Web://www.polygim.com.tw

台灣苗栗縣銅鑼鄉竹森村149之1號 TEL: 886-37-981220 • 980599 FAX: 886-37-985306

No. 149-1, Zhusen Village, Tongluo Shiang, Miao-Li County 366, Taiwan. • E-Mail: polygim@ms69.hinet.net